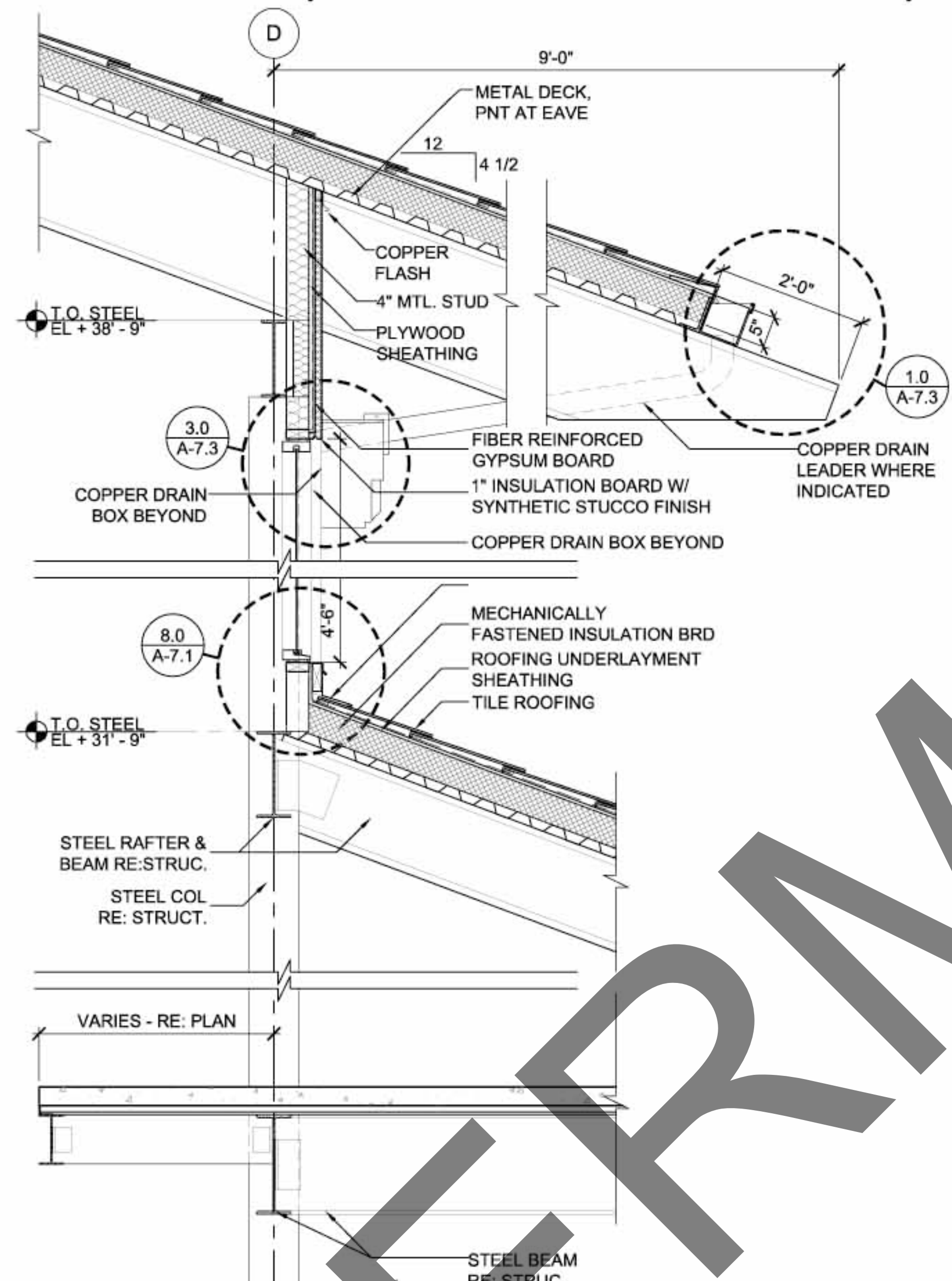
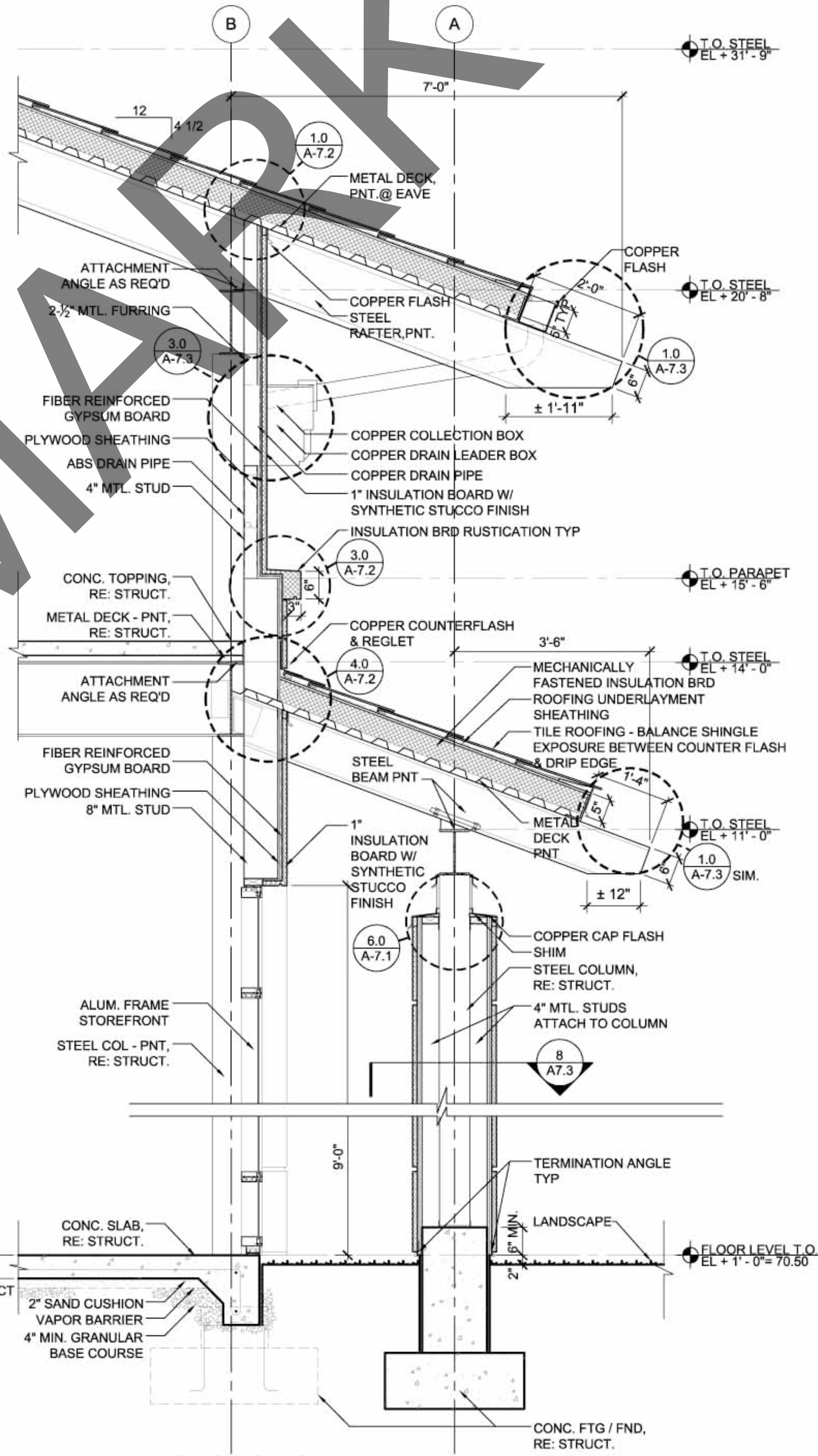


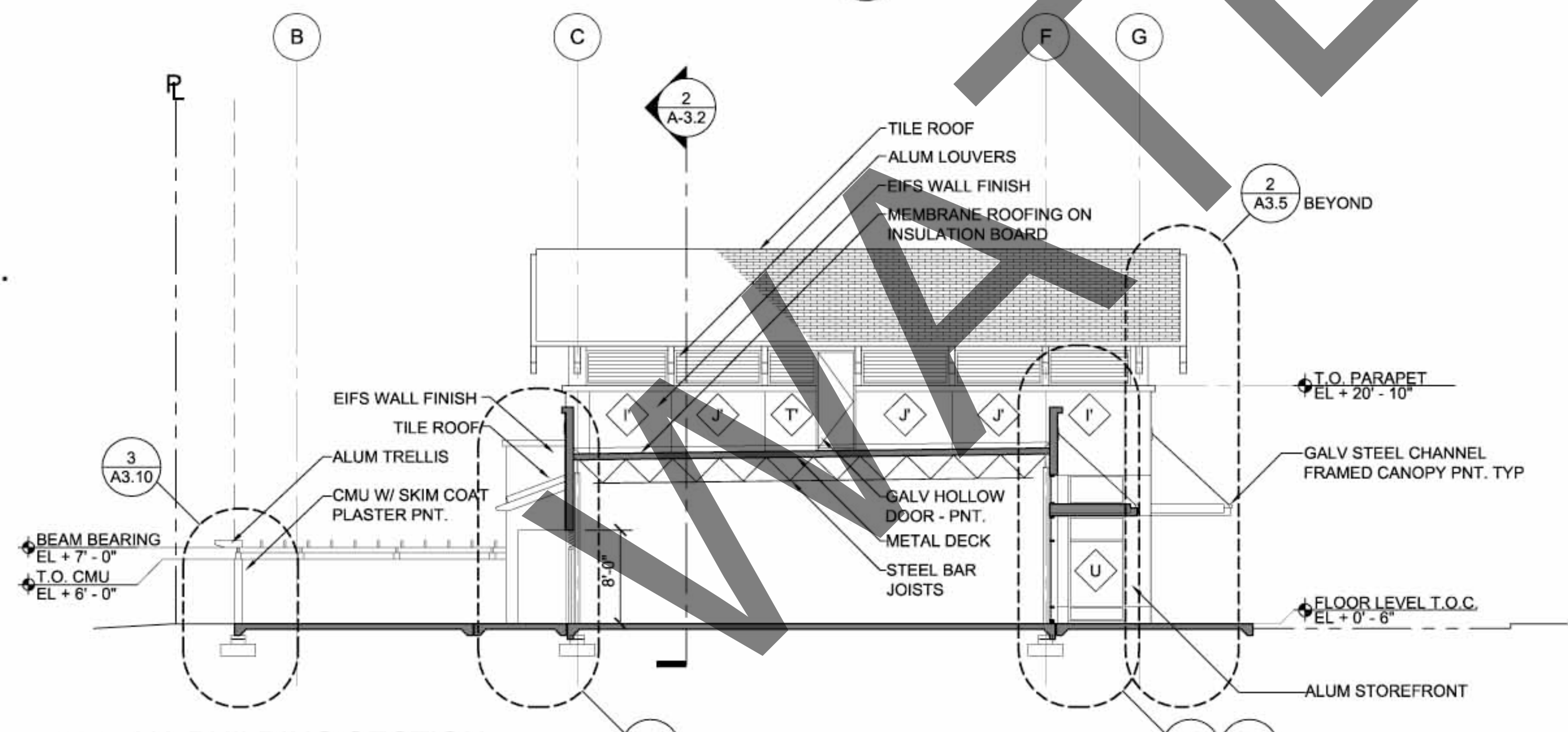
2 HA WALLSECTION GRID E @ 14
SCALE: 3/4" = 1'-0"



3 HA WALLSECTION GRID D @ 14
SCALE: 3/4" = 1'-0"



4 HA WALLSECTION GRID A & B @ 14
SCALE: 3/4" = 1'-0"



1 HA BUILDING SECTION
SCALE: 1/8" = 1'-0"

A-3.3